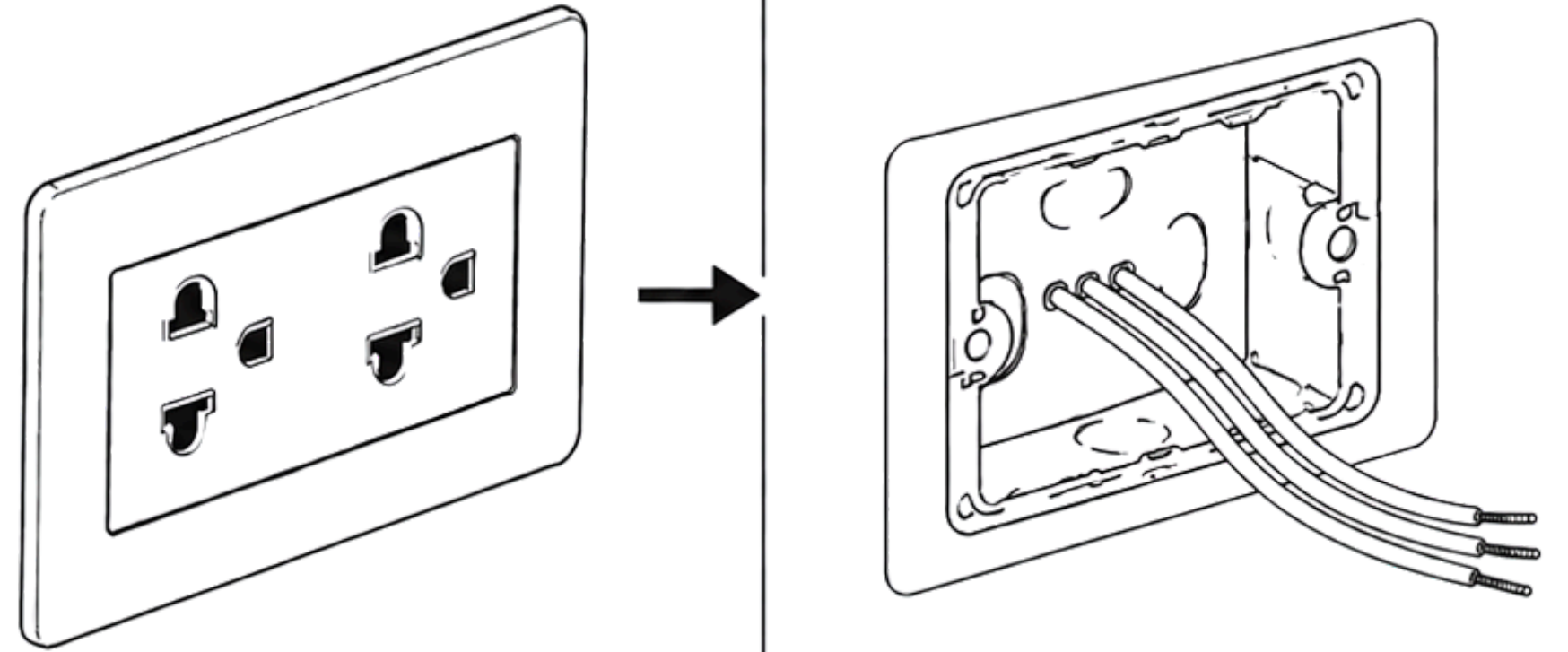
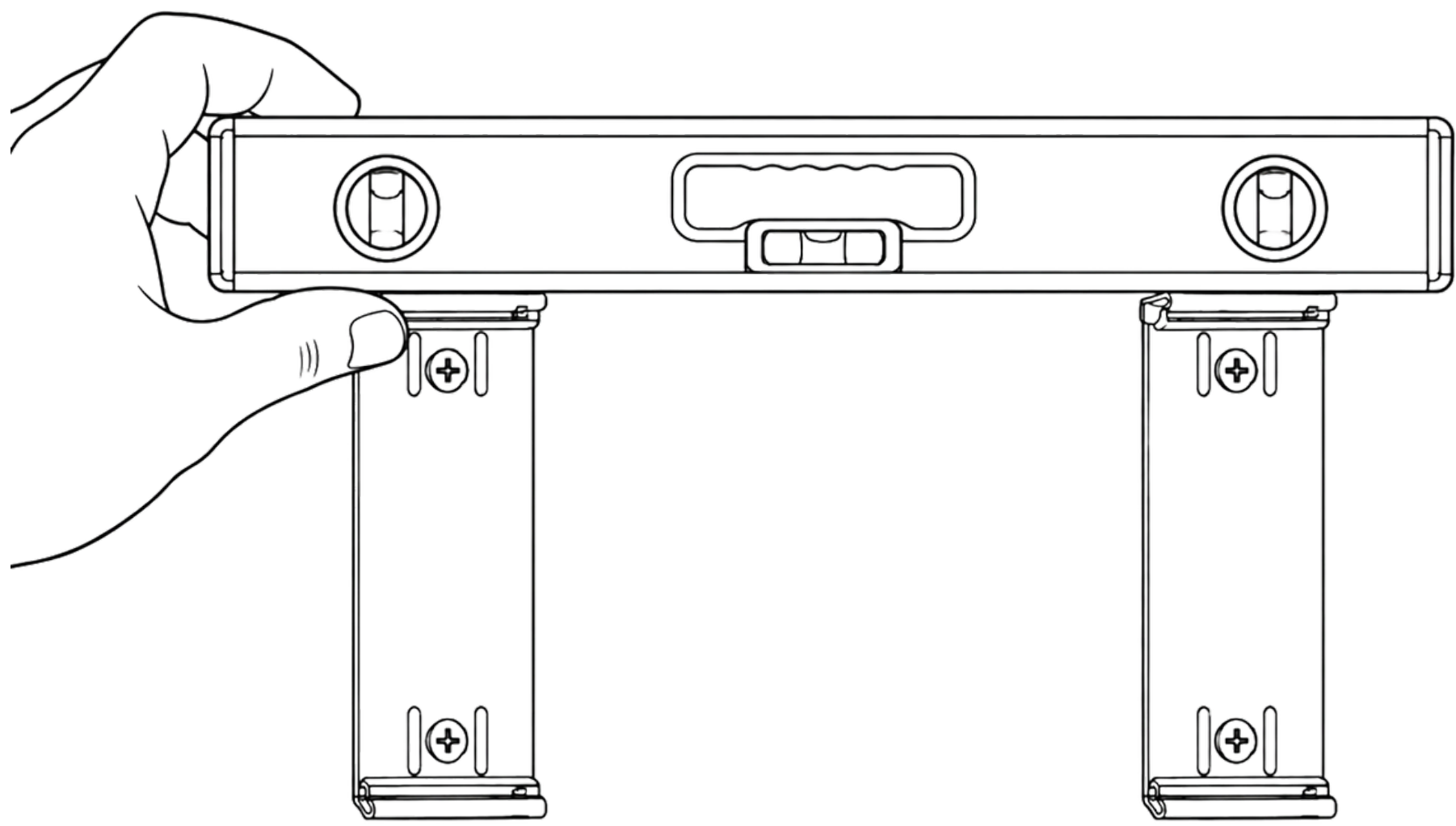


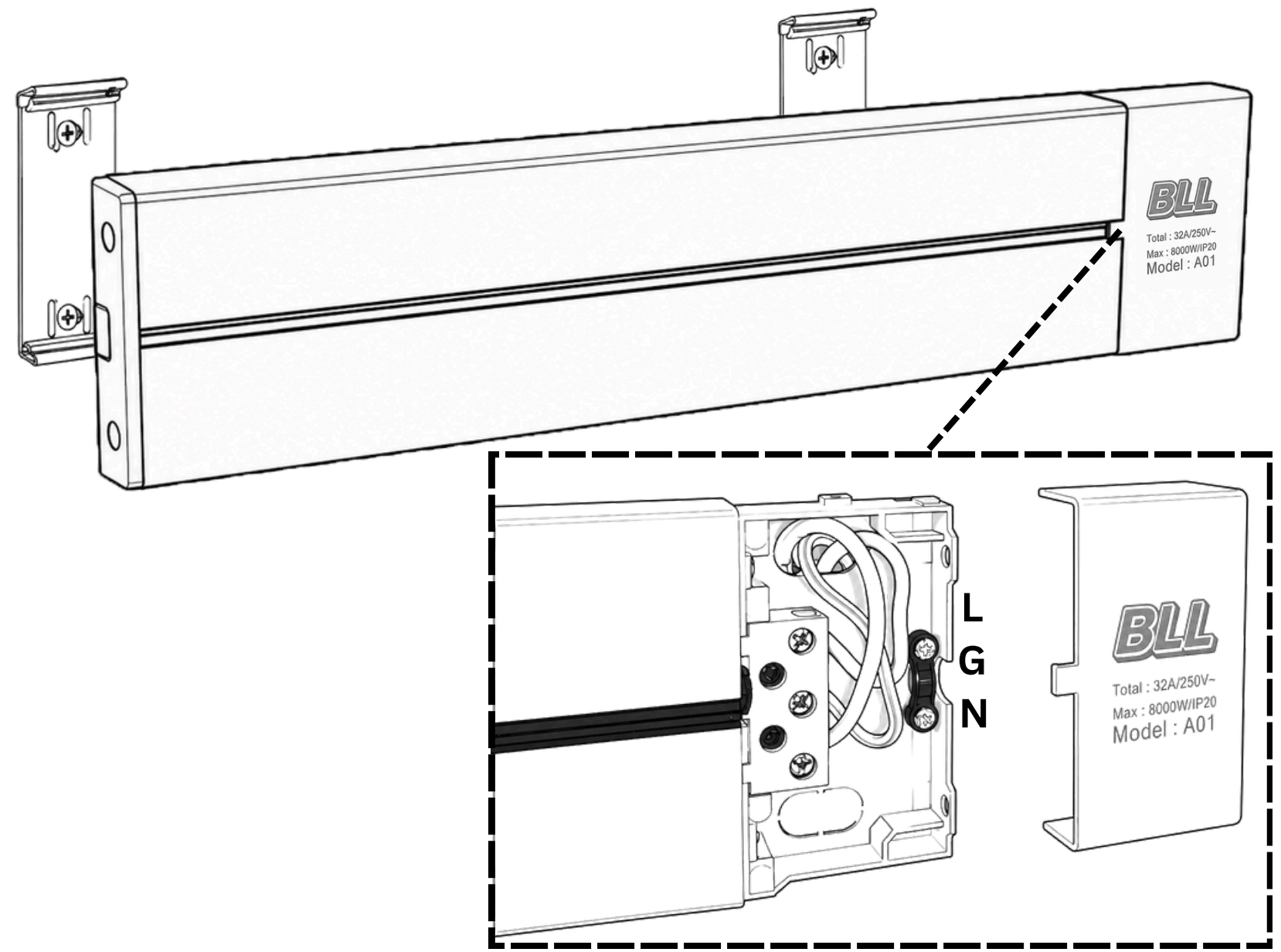
**1** ปิดเบรกเกอร์ไฟฟ้าก่อนเริ่มดำเนินการติดตั้งทุกครั้ง



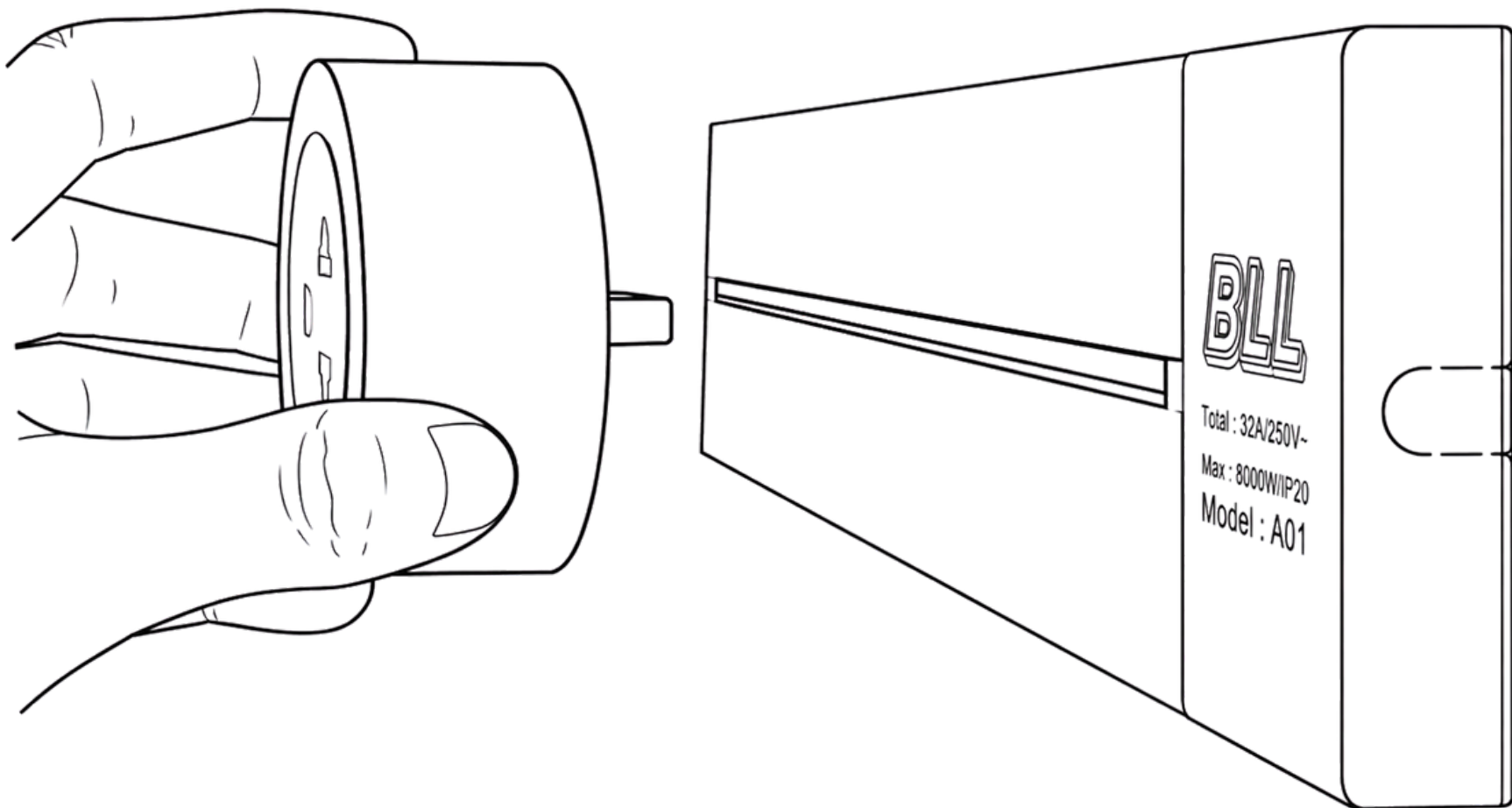
**2** ถอดหน้าปกและเต้ารับเดิมออกจากผนัง พร้อมตรวจสอบสายไฟ



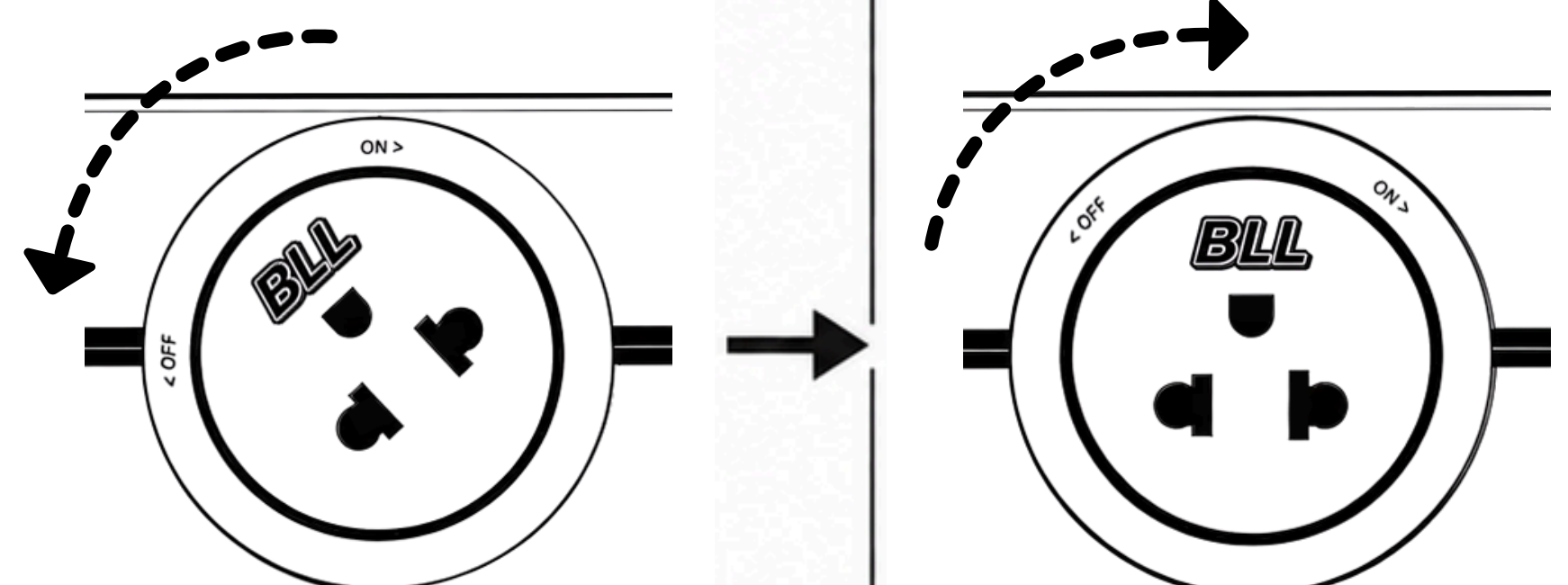
**3** ทาบวัดระดับ และยึดฐานติดตั้ง Power Track เข้ากับผนังให้แน่นหนา



**4** ประกอบรางเข้ากับฐานยึด จากนั้นเปิดฝาครอบ เพื่อเชื่อมต่อสายไฟ (L, G, N)



**5** นำตัว Track Socket เสียบเข้ากับราง ในตำแหน่งที่ต้องการ



สถานะ: ปิดไฟดับ

สถานะ: เปิดไฟติด

**6** เปิดเบรกเกอร์ไฟฟ้า จากนั้น หมุนขวาท่ตัว Track Socket เพื่อเปิดใช้งาน

## ข้อควรระวังเพื่อความปลอดภัย

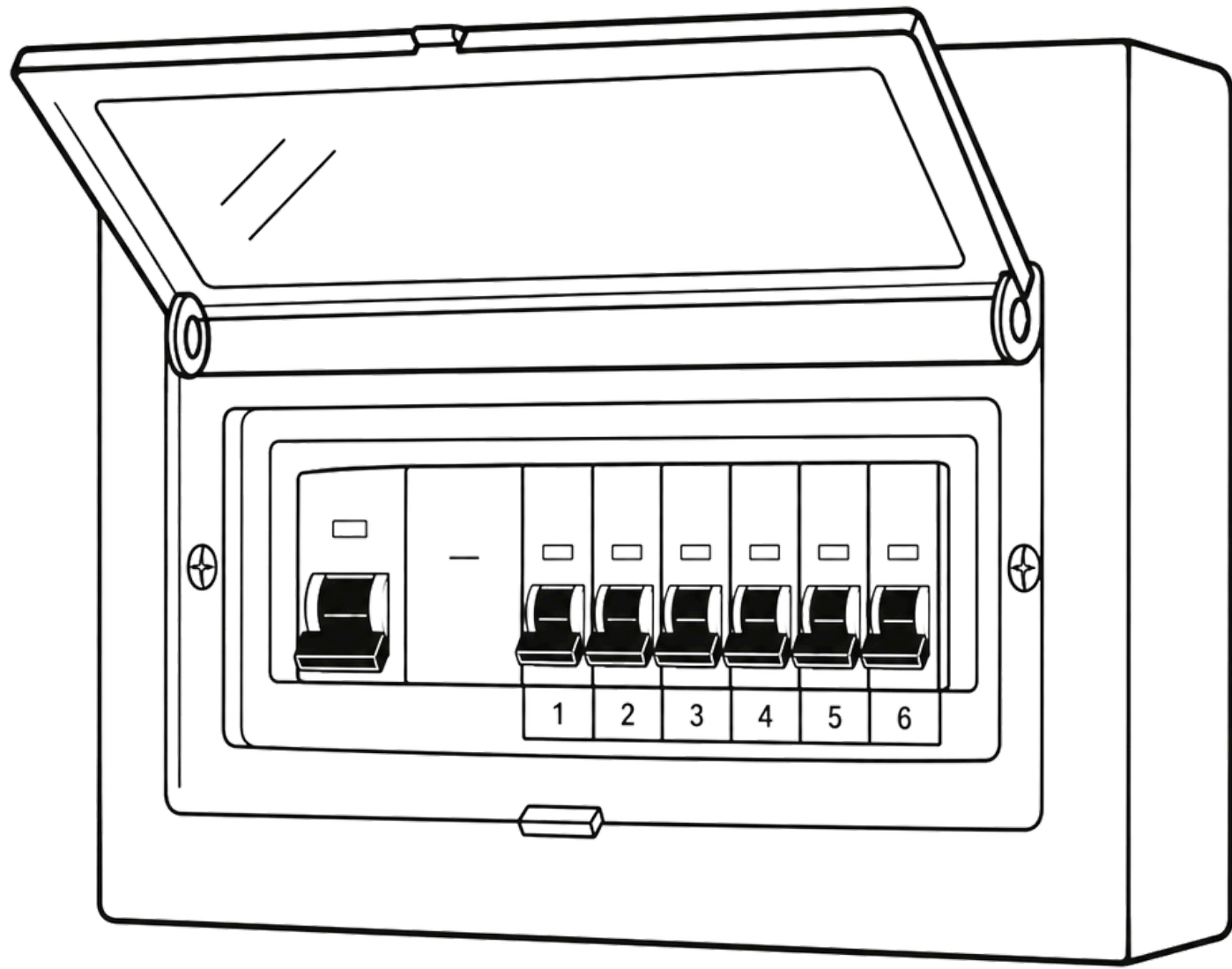
1. ตัดกระแสไฟฟ้าทุกครั้ง: ตรวจสอบให้แน่ใจว่าปิดเบรกเกอร์เมนเรียบร้อยแล้วก่อนทำการติดตั้งหรือซ่อมบำรุง เพื่อป้องกันอันตรายจากไฟฟ้าช็อต
2. ติดตั้งในพื้นที่เหมาะสม: หลีกเลี่ยงการติดตั้งในบริเวณที่มีความชื้นสูง มีน้ำกระเด็นถึง หรือมีอุณหภูมิความร้อนสูงเกินไป
3. ตรวจสอบการรับโหลดไฟ: ห้ามใช้งานเครื่องใช้ไฟฟ้าที่มีกำลังวัตต์รวมกันเกินกว่าขีดจำกัดที่ระบุไว้บนตัวราง (Max Load) อย่างเด็ดขาด
4. จุดเชื่อมต่อสายไฟ: ต้องต่อสายไฟให้ถูกต้องตามตำแหน่ง (L-Line, N-Neutral, G-Ground) และขันสกรูยึดสายไฟให้แน่นสนิท เพื่อป้องกันความร้อนสะสมและไฟฟ้าลัดวงจร
5. ผู้ทำการติดตั้ง: หากไม่มีความชำนาญหรือไม่มีประสบการณ์ด้านงานไฟฟ้า แนะนำให้ช่างไฟฟ้าผู้เชี่ยวชาญเป็นผู้ดำเนินการติดตั้งเพื่อความปลอดภัยสูงสุด



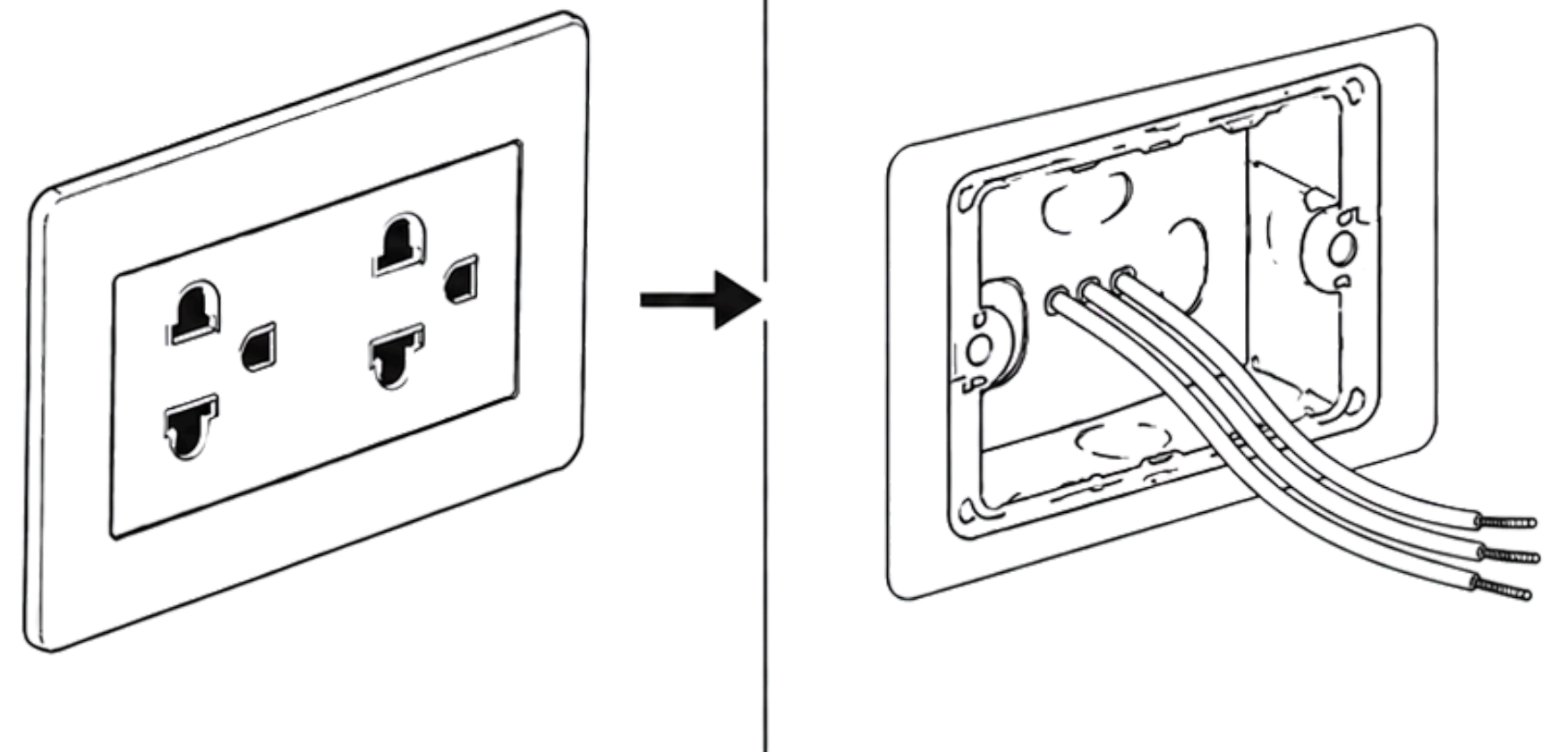
ดูคู่มือออนไลน์



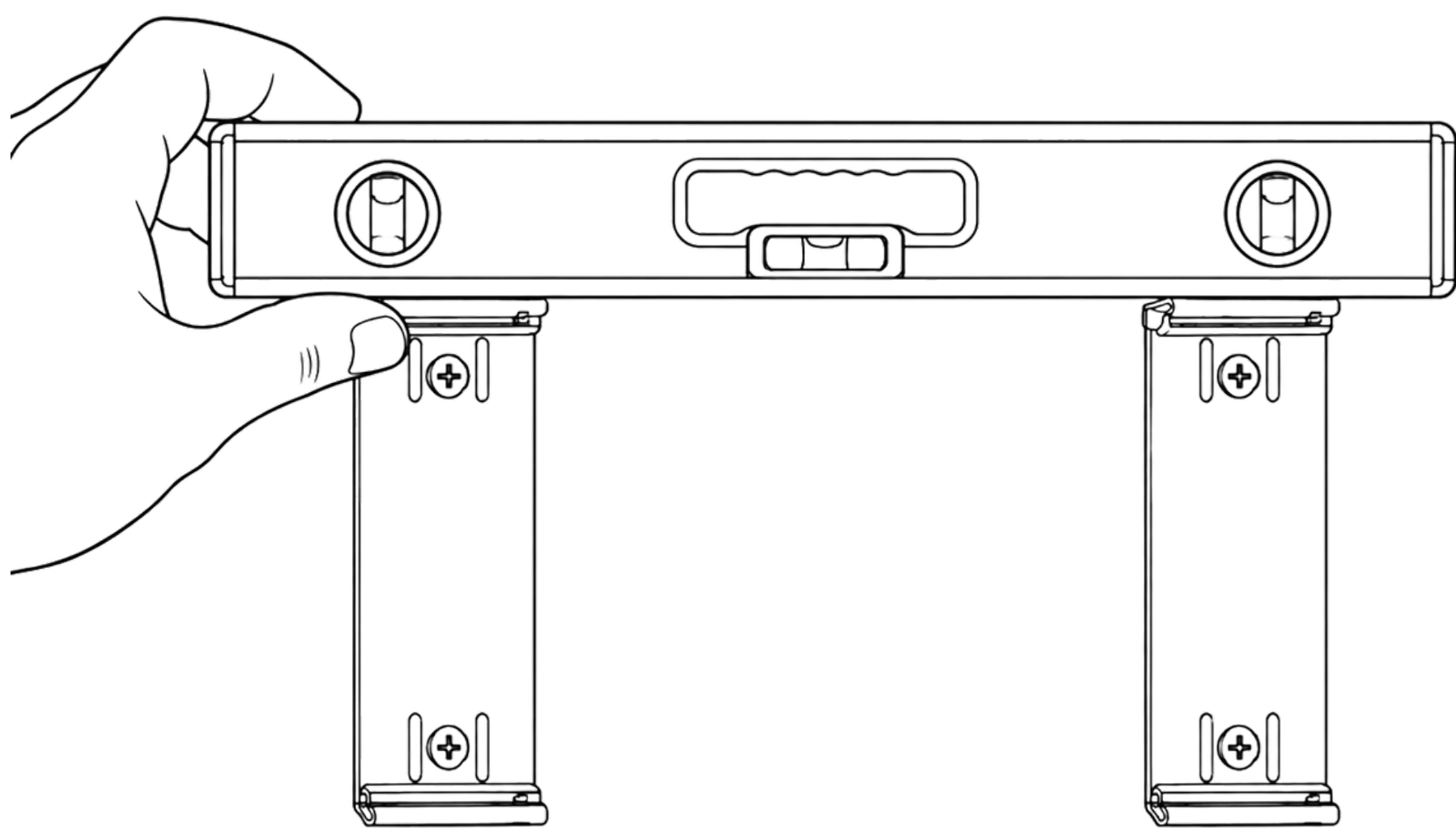
ฝ่ายบริการลูกค้า



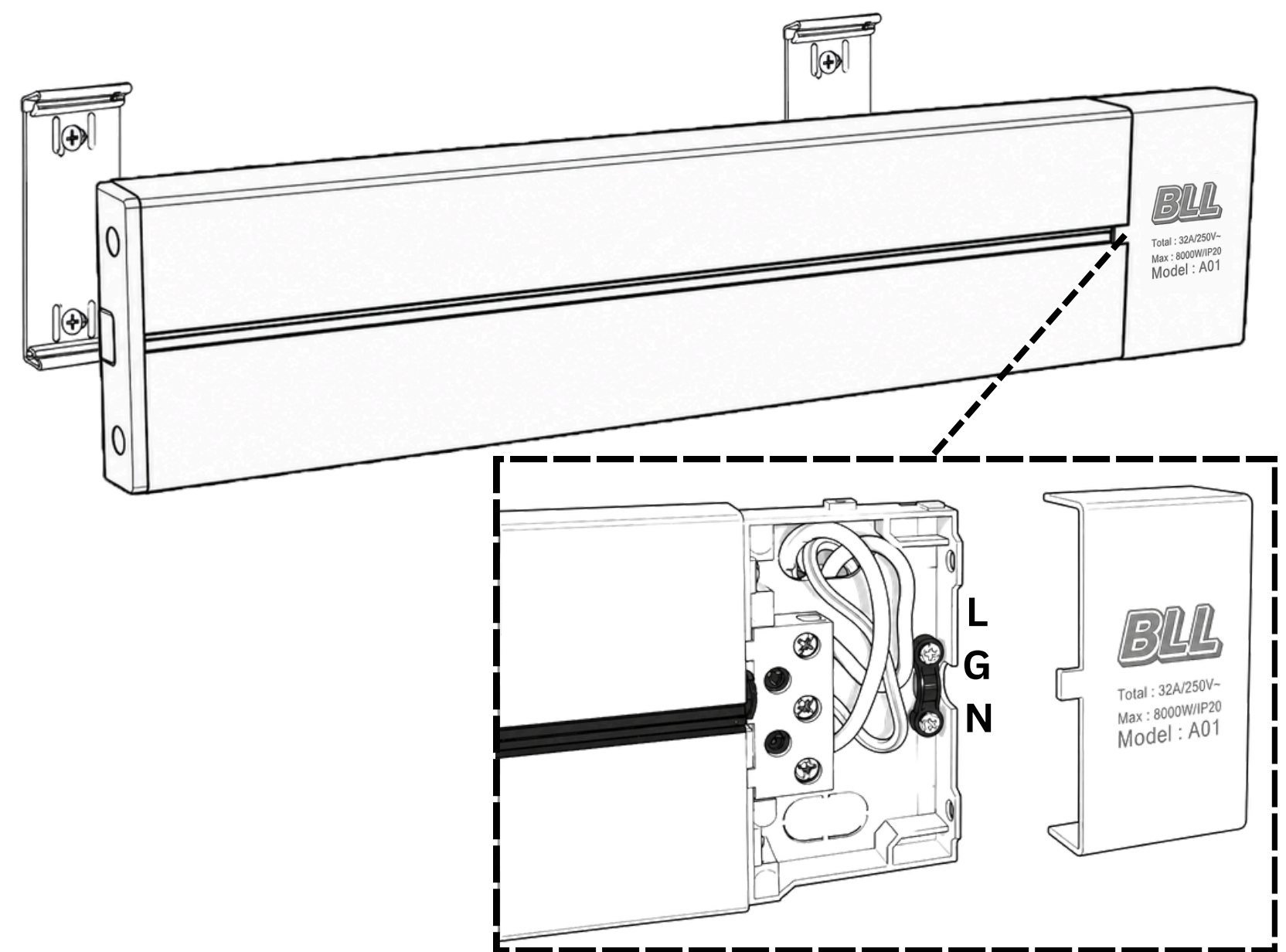
**1** Turn off the main circuit breaker before starting the installation.



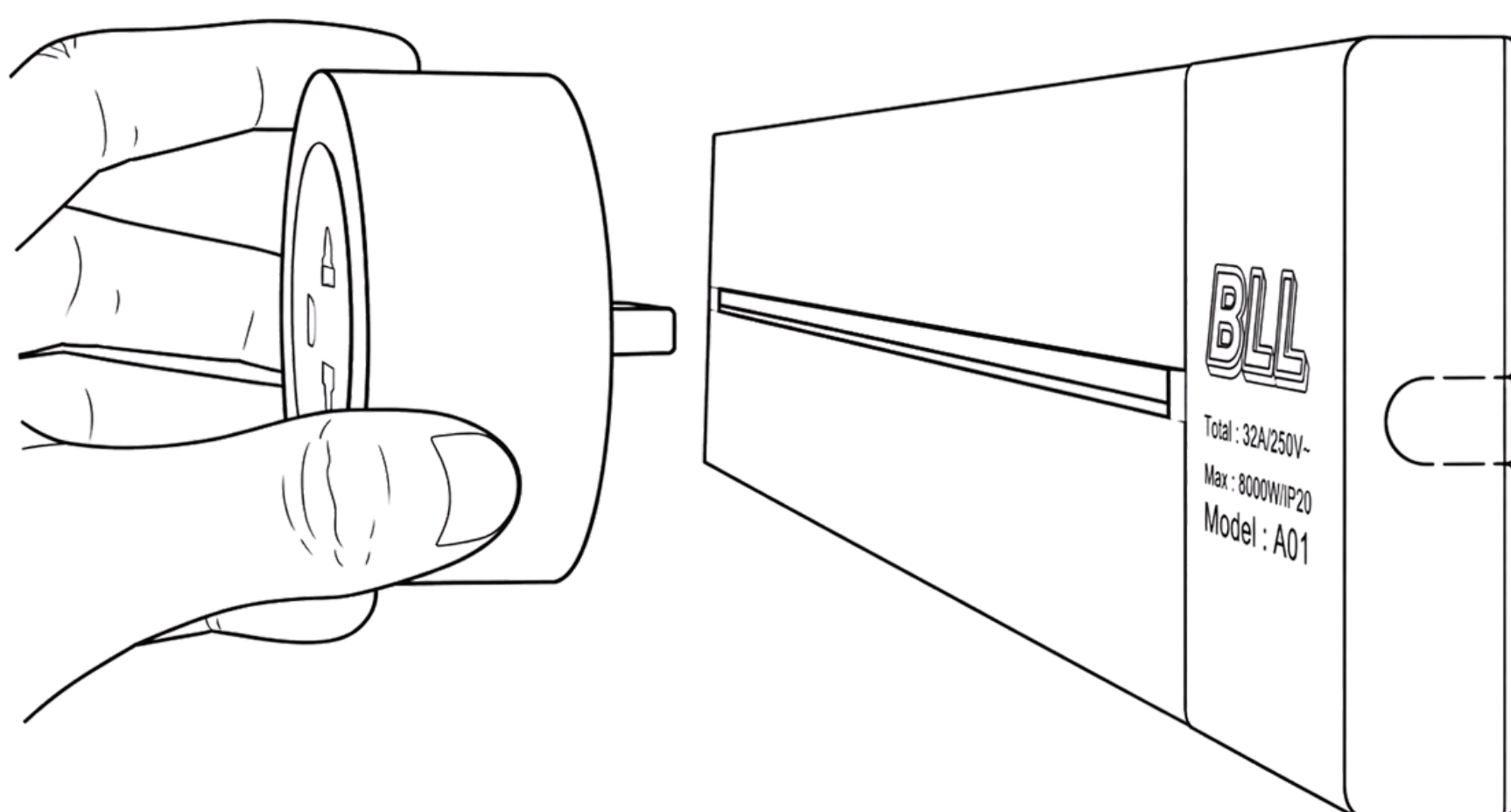
**2** Remove the existing faceplate and socket from the wall, then inspect the wiring.



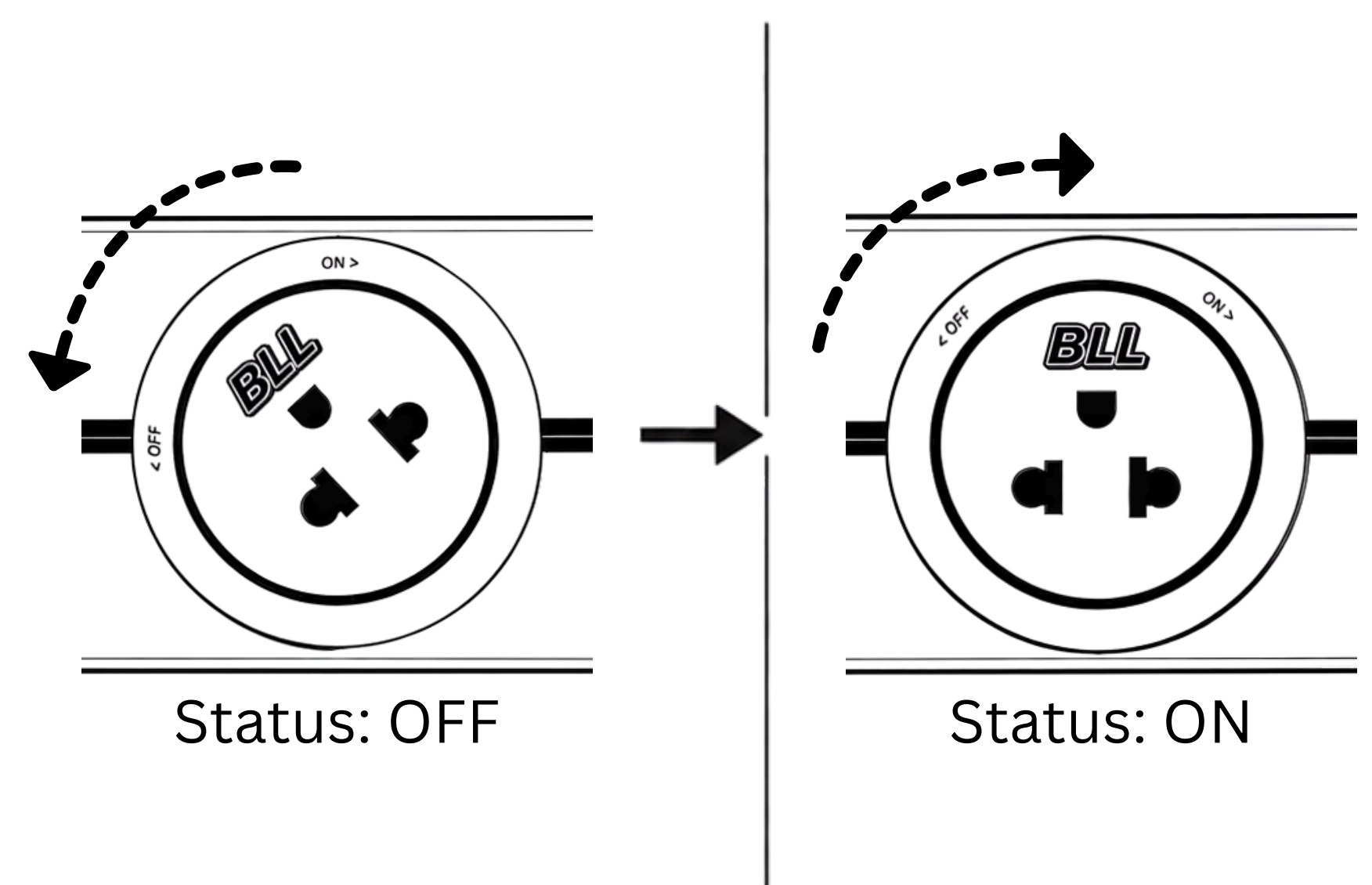
**3** Measure the level and securely mount the Power Track base to the wall.



**4** Attach the track to the mounting base, then open the cover to connect the wires (L, G, N).



**5** Insert the Track Socket into the track at the desired position.



**6** Turn on the circuit breaker, then rotate the Track Socket clockwise to power on.

## Safety Precautions

1. Always cut off power: Turn off the main breaker before installation or maintenance to prevent electric shock.
2. Suitable environment: Avoid installing in areas with high moisture, water splashes, or extreme heat.
3. Check load capacity: Do not exceed the maximum wattage limit (Max Load) specified for the track.
4. Correct wiring: Connect wires to the correct terminals (L-Line, N-Neutral, G-Ground) and tighten screws securely to prevent overheating and short circuits.
5. Qualified installer: If you lack electrical expertise, it is highly recommended to have a professional electrician perform the installation for maximum safety.



Online Manual



Customer Support